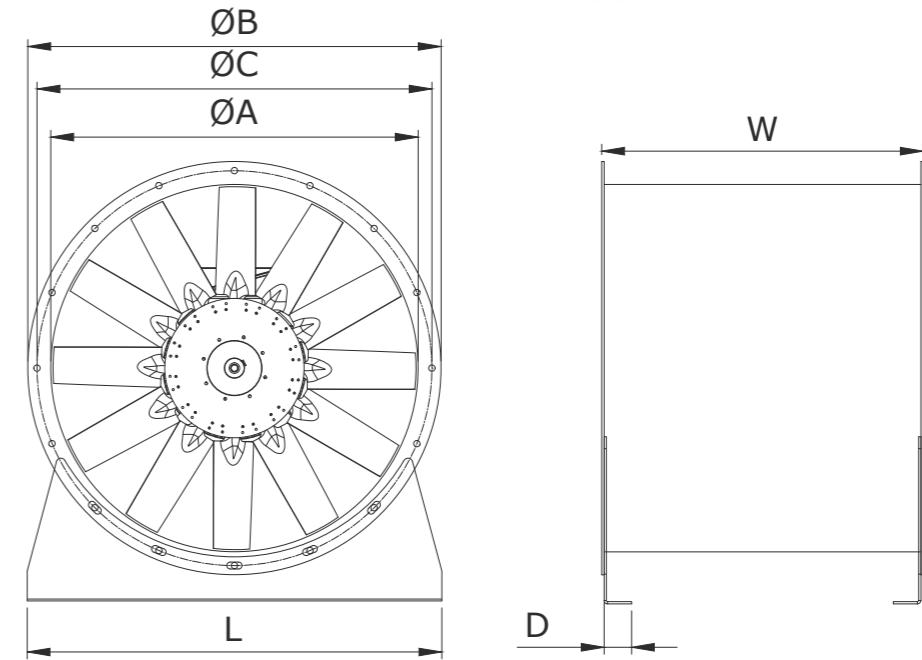


EXPROOF AXIAL DUCT FANS

ENERGY
EFFICIENT
LONG LIFE



DIMENSIONS

MODEL	A	B	C	W	L	D
CVS-Ø400	400	480	450	500	496	50
CVS-Ø450	450	530	500	500	560	50
AF-Ø500	500	600	560	500	600	50
CVS-Ø560	560	660	620	500	662	50
CVS-Ø630	630	730	690	700	727	50
CVS-Ø710	710	810	770	700	806	50
CVS-Ø800	800	900	860	700	903	60
CVS-Ø900	900	1000	970	800	996	60
CVS-Ø1000	1000	1100	1070	800	1096	60
CVS-Ø1120	1120	1220	1190	900	1216	60
CVS-Ø1250	1250	1370	1320	900	1250	60

PRODUCT FEATURES

- Çelik sac gövde, pervane kısmı alüminyum çemberli Steel sheet case and aluminium rim impeller
- EN 14986:2006 standartlarına uygun Certificated according to EN 14986:2006
- Alüminyum alaşımlı pervane Aluminium alloy impeller
- Uzun gövdeli, kendinden flanşlı dış kasa Long case and self flanged body
- Atex sertifikalı Atex certificated motor
- II 2G Ex d IIC T4
- II 2D Ex d IIIB T130 °C



TECHNICS

MODEL	CVS-Ø400-0,75/2P	CVS-Ø400-1,1/2P	CVS-Ø400-1,5/2P	CVS-Ø400-2,2/2P
VOLTAGE (V)	400	400	400	400
FREQUENCY (Hz)	50	50	50	50
POWER (kW)	0,75	1,1	1,5	2,2
CURRENT (A)	1,85	2,6	3,25	4,75
SPEED (rpm)	3000	3000	3000	3000
AIR FLOW (m³/h)	6.100	7.400	9.000	11.000

MODEL	CVS-Ø450-1,5/2P	CVS-Ø450-2,2/2P	CVS-Ø450-3/2P
VOLTAGE (V)	400	400	400
FREQUENCY (Hz)	50	50	50
POWER (kW)	1,5	2,2	3
CURRENT (A)	3,25	4,75	6,45
SPEED (rpm)	3000	3000	3000
AIR FLOW (m³/h)	9.500	13.250	15.000

MODEL	CVS-Ø500-4/2P	CVS-Ø500-5,5/2P
VOLTAGE (V)	400	400
FREQUENCY (Hz)	50	50
POWER (kW)	4	5,5
CURRENT (A)	7,5	9,8
SPEED (rpm)	3000	3000
AIR FLOW (m³/h)	18.000	21.500

TECHNICS

MODEL	CVS-Ø560-4/2P	CVS-Ø560-7,5/2P
VOLTAGE (V)	400	400
FREQUENCY (Hz)	50	50
POWER (kW)	4	7,5
CURRENT (A)	7,5	15,3
SPEED (rpm)	3000	3000
AIR FLOW (m³/h)	22.000	28.000

MODEL	CVS-Ø630-4/2P	CVS-Ø630-5,5/2P	CVS-Ø630-7,5/2P	CVS-Ø630-11/2P
VOLTAGE (V)	400	400	400	400
FREQUENCY (Hz)	50	50	50	50
POWER (kW)	4	5,5	7,5	11
CURRENT (A)	7,5	9,8	15,3	21,4
SPEED (rpm)	3000	3000	3000	3000
AIR FLOW (m³/h)	20.000	26.000	29.000	33.500

MODEL	CVS-Ø710-2,2/4P	CVS-Ø710-3/4P	CVS-Ø710-4/4P
VOLTAGE (V)	400	400	400
FREQUENCY (Hz)	50	50	50
POWER (kW)	2,2	3	4
CURRENT (A)	4,9	7,7	8,5
SPEED (rpm)	1500	1500	1500
AIR FLOW (m³/h)	24.000	26.000	30.000

TECHNICS

MODEL	CVS-Ø800-4/4P	CVS-Ø800-5,5/4P	CVS-Ø800-7,5/4P
VOLTAGE (V)	400	400	400
FREQUENCY (Hz)	50	50	50
POWER (kW)	4	5,5	7,5
CURRENT (A)	8,5	10,1	15,6
SPEED (rpm)	1500	1500	1500
AIR FLOW (m³/h)	27.500	37.500	42.000

MODEL	CVS-Ø900-5,5/4P	CVS-Ø900-7,5/4P	CVS-Ø900-11/4P	CVS-Ø900-15/4P
VOLTAGE (V)	400	400	400	400
FREQUENCY (Hz)	50	50	50	50
POWER (kW)	5,5	7,5	11	15
CURRENT (A)	10,1	13,9	20,6	28
SPEED (rpm)	1500	1500	1500	1500
AIR FLOW (m³/h)	44.000	43.000	50.000	57.500

MODEL	CVS-Ø1000-7,5/4P	CVS-Ø1000-11/4P	CVS-Ø1000-15/4P	CVS-Ø1000-22/4P	CVS-Ø1000-30/4P
VOLTAGE (V)	400	400	400	400	400
FREQUENCY (Hz)	50	50	50	50	50
POWER (kW)	7,5	11	15	22	30
CURRENT (A)	13,9	20,6	28	39,9	56,4
SPEED (rpm)	1500	1500	1500	1500	1500
AIR FLOW (m³/h)	56.000	68.000	68.000	80.000	87.500



TECHNICS

MODEL	CVS-Ø1120-11/4P	CVS-Ø1120-15/4P	CVS-Ø1120-18,5/4P	CVS-Ø1120-22/4P	CVS-Ø1120-30/4P
VOLTAGE (V)	400	400	400	400	400
FREQUENCY (Hz)	50	50	50	50	50
POWER (kW)	11	15	18,5	22	30
CURRENT (A)	20,6	28	34,7	39,9	56,4
SPEED (rpm)	1500	1500	1500	1500	1500
AIR FLOW (m³/h)	64000	70000	82000	90000	102000

MODEL	CVS-Ø1250-15/4P	CVS-Ø1250-18,5/4P	CVS-Ø1250-22/4P	CVS-Ø1250-30/4P	CVS-Ø1250-37/4P	CVS-Ø1250-45/4P
VOLTAGE (V)	400	400	400	400	400	400
FREQUENCY (Hz)	50	50	50	50	50	50
POWER (kW)	15	18,5	22	30	37	45
CURRENT (A)	28	34,7	39,9	56,4	66	79
SPEED (rpm)	1500	1500	1500	1500	1500	1500
AIR FLOW (m³/h)	75250	86250	96500	110000	122500	130000



PERFORMANCES

MODEL	AIR FLOW (m ³ /h)					
	0 Pa	100 Pa	200 Pa	300 Pa	400 Pa	500 Pa
CVS-Ø710-2,2/4P	24.000	22.000	17.500	10.000	-	-
CVS-Ø710-3/4P	26.000	23.500	21.250	17.500	14.000	-
CVS-Ø710-4/4P	30.000	28.000	24.000	21.000	17.500	-
CVS-Ø800-4/4P	27.500	26.000	24.000	21.500	17.500	16.000
CVS-Ø800-5,5/4P	37.500	34.250	31.500	27.500	22.500	18.500
CVS-Ø800-7,5/4P	42.000	38.000	36.000	32.500	27.500	25.000
CVS-Ø900-5,5/4P	44.000	40.500	36.000	30.500	20.000	15.000
CVS-Ø900-7,5/4P	43.000	41.000	38.750	35.750	32.000	26.000
CVS-Ø900-11/4P	50.000	47.500	45.000	42.000	38.000	30.000
CVS-Ø900-15/4P	57.500	55.000	51.500	48.000	42.000	36.500

PERFORMANCES

MODEL	AIR FLOW (m ³ /h)								
	0 Pa	100 Pa	200 Pa	300 Pa	400 Pa	500 Pa	600 Pa	700 Pa	800 Pa
CVS-Ø400-0,75/2P	6.100	5.700	5.000	4.250	3.500	2.500	2.000	1.500	1.000
CVS-Ø400-1,1/2P	7.400	6.800	6.100	5.500	4.500	3.000	2.500	2.000	1.500
CVS-Ø400-1,5/2P	9.000	8.250	7.500	7.000	6.000	3.750	3.000	2.750	2.250
CVS-Ø400-2,2/2P	11.000	10.300	9.600	8.500	7.500	6.250	5.500	5.000	4.250
CVS-Ø450-1,5/2P	9.500	9.000	8.000	7.000	6.000	5.250	4.000	3.500	3.000
CVS-Ø450-2,2/2P	13.250	12.500	11.750	11.000	10.000	8.000	4.000	3.000	1.500
CVS-Ø450-3/2P	15.000	14.250	13.500	12.250	11.500	9.500	8.500	7.250	6.500
CVS-Ø500-4/2P	18.000	17.000	16.000	15.000	14.000	12.000	10.750	8.000	5.000
CVS-Ø500-5,5/2P	21.500	19.500	18.250	17.500	16.250	14.250	12.500	9.250	8.000
CVS-Ø560-4/2P	22.000	20.500	19.000	18.000	17.000	15.000	13.000	10.000	8.500
CVS-Ø560-7,5/2P	28.000	26.000	24.000	22.250	21.000	19.500	18.000	16.500	15.250
CVS-Ø630-4/2P	20.000	19.000	18.000	17.000	16.000	14.750	13.250	11.500	9.000
CVS-Ø630-5,5/2P	26.000	24.250	23.000	21.250	20.000	17.500	15.000	7.000	4.000
CVS-Ø630-7,5/2P	29.000	28.000	27.000	25.000	22.500	20.500	18.000	15.000	5.000
CVS-Ø630-11/2P	33.500	32.000	30.500	28.500	26.500	25.000	23.000	18.000	16.250

MODEL	AIR FLOW (m ³ /h)								
	0 Pa	100 Pa	200 Pa	300 Pa	400 Pa	500 Pa	600 Pa	700 Pa	800 Pa
CVS-Ø1000-7,5/4P	56.000	52.000	47.500	42.500	35.250	20.000	-	-	-
CVS-Ø1000-11/4P	68.000	65.500	62.500	59.000	55.250	50.000	42.000	35.000	30.000
CVS-Ø1000-15/4P	68.000	65.500	62.500	59.000	55.250	50.000	42.000	35.000	30.000
CVS-Ø1000-22/4P	80.000	75.000	71.500	68.000	64.000	58.000	53.000	-	-
CVS-Ø1000-30/4P	87.500	82.500	80.000	75.000	72.000	65.000	55.000	45.000	-
CVS-Ø1120-11/4P	64.000	60.000	57.000	52.000	48.000	42.500	37.000	29.000	-
CVS-Ø1120-15/4P	70.000	65.000	60.500	57.500	55.000	52.000	48.000	43.000	27.500
CVS-Ø1120-18,5/4P	82.000	78.500	75.000	70.000	67.000	62.000	42.000	35.500	27.000
CVS-Ø1120-22/4P	90.000	85.000	82.000	78.000	74.000	68.000	58.000	51.000	42.000
CVS-Ø1120-30/4P	102.000	97.500	91.500	85.000	82.500	78.750	66.250	52.000	-
CVS-Ø1250-15/4P	75.250	70.000	65.000	60.000	53.000	43.000	39.000	29.000	-
CVS-Ø1250-18,5/4P	86.250	82.000	77.750	72.500	66.000	57.000	46.750	42.000	-
CVS-Ø1250-22/4P	96.500	91.750	86.750	81.250	74.000	65.000	54.000	40.000	-
CVS-Ø1250-30/4P	110.000	107.000	103.000	99.000	93.500	87.000	69.000	52.000	45.000
CVS-Ø1250-37/4P	122.500	117.500	113.250	106.000	98.000	86.000	65.000	-	-
CVS-Ø1250-45/4P	130.000	125.000	117.500	110.000	102.500	92.500	85.000	75.000	65.000